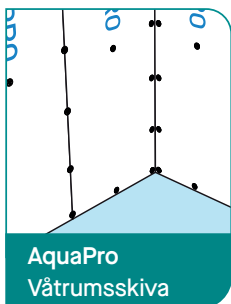




AQUAPRO

VÅTRUMSSKIVOR

Monteringsanvisning





Våtzoner

Vägg-till-tak-väggar vid badkar eller duschområdet och väggytor

I bostäder inkluderas badrum, duschrum och tvättrum i begreppet våtutrymmen. Duschzon är den del av rummet som är avsedd för duschning. Våtutrymmen ska planeras och utföras så att skador på konstruktioner och produkter inte uppstår på grund av vattenbegjutning, läckage eller kondens.

I VÅTUTRYMMEN SKA FÖLJANDE MINST VARA UPPFYLLETT:

- Rummet ska ha avlopp.
- Golvet ska ha tillräcklig lutning mot avloppet så att spillvatten leds bort.

AquaPro rollbart tätskikt ska appliceras i hela våtzone. Det inkluderar vägg-till-tak-väggar vid badkar- eller duschområdet samt väggytor minst en meter utanför dessa och hela golvytan upp 10 cm på väggen i våtutrymmet, höjden vid tröskeln bör vara minst 25 mm över toppen av avloppet.

I rum med väggar som vetter mot yttervägg eller kalla rum krävs ångspärr på hela väggen, AquaPro uppfyller detta krav. I mindre våtutrymmen betraktas alla ytor som våtzone.



Översikt våtzoner:

- Våtzone 1
- Våtzone 2
- Plats för bad eller dusch

SINTEF COMMUNITY

SINTEF är ett av Europas största oberoende forskningsinstitut. En SINTEF-godkännande är en trygghet för dig.



i



Monteringsanvisning AquaPro System

Konstruktioner Träbalkar

Träbalkar ska alltid förstärkas för att justera böjstyvheten för att klara keramisk beläggning. Ett välbeprövat sätt att göra detta är med armering och utjämningsmassa. Se konstruktionsbild 1 på denna sida. Valet av lämplig utjämningsmassa görs i samråd med leverantören. AquaPro System bör inte appliceras direkt på ytan av plattor. Undantag kan göras för vissa typer av fallbrickor efter godkännande från AquaPro teknisk support.

Stabil konstruktion

Betong ska ha en ytstruktur lämplig för tätskiktapplicering. Betong gjuten mot stålform, t.ex. prefabricerade betongelement, eller dammsugna golv, kan ha mycket tät/blank yta som kan behöva bearbetas för fullgod vidhäftning mot tätskikt. Eventuell cementfilm eller formolja ska avlägsnas. Ojämnheter och skador på ytan åtgärdas med cementbaserade utjämningsmassor rekommenderade av leverantören. Ytan måste hålla en temperatur mellan +10 och +30 °C.

Maximal fukthalt i underlaget: 93% RF vid användning av AquaPro Adhesive 2K.

Underlag

Underlag för AquaPro System bör vara intakta, torra, rena och fria från lösa partiklar. Hålrum och ojämnheter bör fyllas eller slipas innan vattentätning påbörjas. Kittrester, målfärgsrester, ren kalkputs och liknande som kan påverka vidhäftningen måste avlägsnas. Väg- och golvunderlag i våtutrymmen bör dokumenteras eller visas vara lämpliga som underlag för vattentätning och plattsättning. Om så inte är fallet måste de ersättas eller kompletteras med lämpligt material. Temperaturen i arbetsområdet och på ytan måste vara mellan +10 och +30 °C. Restfukten i betongen får inte överstiga 93% RF.

Golvvärme

Vid installation av golvvärme är huvudregeln att golvvärmens ska vara avstängd under vattentättnings- och plattsättningsarbetet samt i 28 dagar därefter för att motverka sprickbildning.

Förbehandling

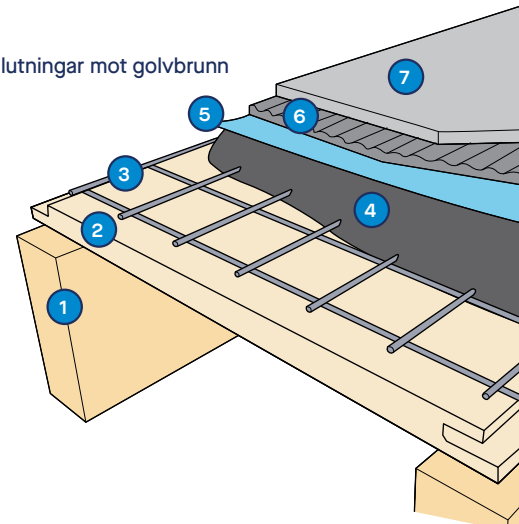
Kraftigt absorberande underlag bör förbehandlas med AquaPro Primer. Vanligtvis behöver inte absorberande ytor grundas, men vi rekommenderar detta eftersom det ger lägre förbrukning och längre användningstid för AquaPro membranfolie och AquaPro Adhesive 2K. Icke-absorberande material behöver inte förbehandlas.

Innan du börjar:

1. Ytan bör vara ren, torr och dammfri.
2. Arbetsrummets temperatur bör vara 10-30 °C.
3. Underlaget bör vara lämpligt för tätningsarbete och plattsättning. Förbehandla vid behov med primer enligt primeranvisningarna på sidan av flaskan.
4. Kontrollera att nödvändiga lutningar mot golvbrunn är korrekt utförda.

Konstruktionsbild 1

1. Golvbjälkar med cc-avstånd 300-600 mm
2. Golvspånskiva limmad och skruvad
3. Punktsvetsat stål nät eller glasfibernet
4. Avjämningsmassa, minst 12 mm
5. Tätskikt
6. Fästmassa
7. Klinker



AquaPro våtrumsskiva

Vi är glada att introducera dig till vår enastående produkt som är designad för att forma dina kakelprojekt. AquaPro våtrumsskiva är en innovativ, högpresterande lösning som revolutionerar sättet du utför plattsättningsarbete på. Oavsett om du är en professionell entreprenör eller en entusiastisk gör-det-själv-person är AquaPro våtrumsskiva det ultimata valet för att skapa hållbara, vattentäta och vackra ytor.

Med grundligt fokus på detaljer är AquaPro våtrumsskiva utrustad med en rad funktioner som skiljer sig från andra underlag. Den unika sammansättningen kombinerar styrka, mångsidighet och vattenmotstånd för att ge enastående grund för dina plattsättningsprojekt. AquaPro våtrumsskiva är designad för att motstå utmaningar i fuktiga områden som badrum, kök och poolmiljöer och säkerställer långvarig hållbarhet och funktionalitet.

AquaPro våtrumsskiva ger stabilitet och stöd till plattsättningen och förhindrar sprickor, vridningar eller skador på kakel över tiden. Med AquaPro våtrumsskiva kan du säkert skapa väggar, duschhörn och bänkskivor som kommer att stå emot tidens påfrestningar.

En av de mest betydelsefulla egenskaperna hos AquaPro våtrumsskiva är dess överlägsna vattenmotstånd. Genom att använda AquaPro våtrumsskiva fungerar den som en pålitlig barriär som förhindrar fuktinträning och skyddar mot mögel, svamp och röta. Detta gör AquaPro våtrumsskiva till det perfekta valet för områden med hög luftfuktighet, frekvent duschning eller hög vattenbelastning.

Mångsidighet är en viktig fördel med AquaPro våtrumsskiva. Den kan enkelt kapas, formas och installeras för att passa olika projekt. Den lätta men hållbara sammansättningen förenklar hanteringen, minskar installations- och arbetstiden. Oavsett om du ska kakla väggar, golv eller till och med skapa skraddarsydd duschutrymmen, kan AquaPro våtrumsskiva enkelt anpassas sömlöst efter din vision.

Hos AquaPro är vi engagerade i att erbjuda förstklassiga produkter som uppfyller de högsta branschstandarderna. Vår AquaPro våtrumsskiva genomgår rigorös testning för att säkerställa att den uppfyller alla relevanta regler och överträffar förväntningarna. Vi strävar efter att erbjuda dig trygghet, med vetskapen om att ditt kakelprojekt stöds av en pålitlig, erkänd och innovativ lösning.

Oavsett om du startar ett litet renoveringsprojekt eller en stor kommersiell installation, är AquaPro våtrumsskiva ditt bästa val. Utforska vår katalog för att hitta olika storlekar, tjocklekar och tillbehör som finns tillgängliga för att möta dina specifika behov. Upplev skillnaden med AquaPro våtrumsskiva och lyft dina plattsättningsprojekt till nya höjder.

HYLLA AQUAPRO TRIANGLE
PL202060

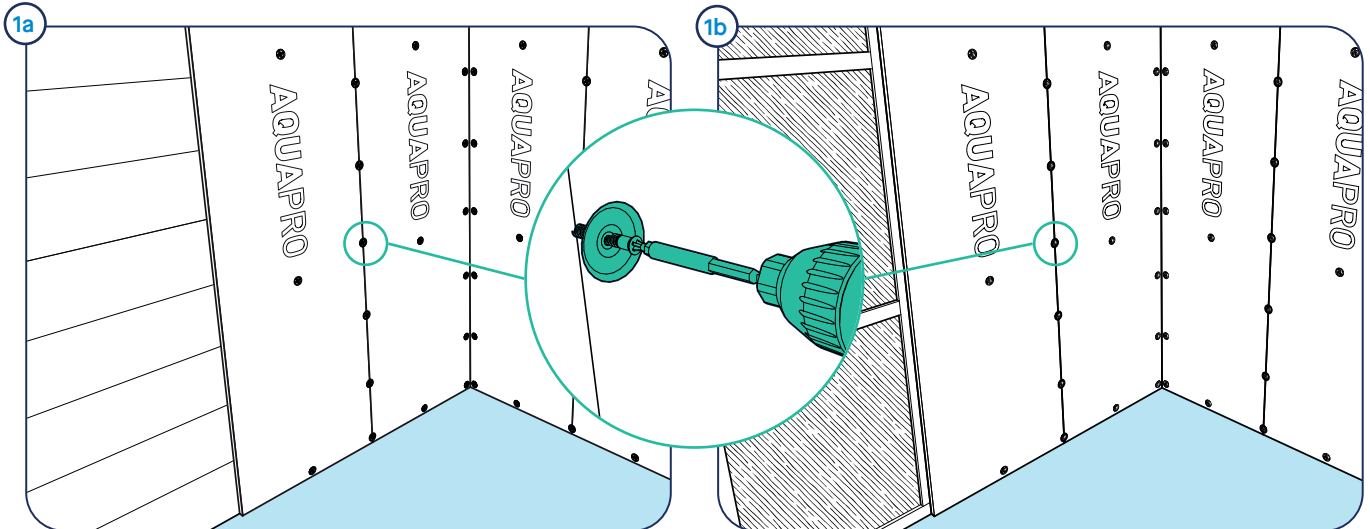


BÄNK AQUAPRO TRIANGLE MEDIUM
PL202061





AquaPro våtrumsskiva på vägg



På träbaserade underlag, såsom plywood, råspont, OSB, etc.

Alla tjocklekar (6 mm – 50 mm) av AquaPro våtrumsskiva kan användas på fasta underlag, såsom plywood, råspont, OSB, etc. eller mur. Skivorna ska fästas längs skarvarna med skruvar och monteringsbrickor.

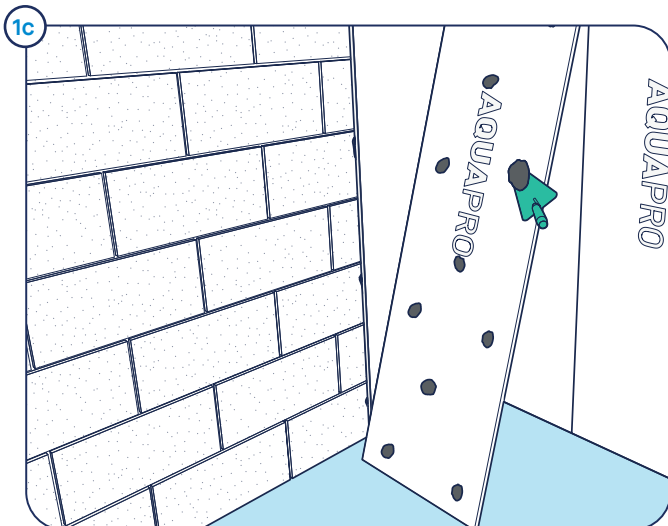
Skruvlängder på fastmonterat träunderlag = skivtjocklek + ca 20 mm.

Skruvavstånd i skarvar på AquaPro våtrumsskiva = cc 30 cm längs skarvarna samt skruvar i mitten av skivan, likt femman på en tärning.

Direkt på stomme i stål eller trä

AquaPro våtrumsskiva 12 mm är lämplig för montering på regler med ett centrumavstånd (cc) på 30 cm. AquaPro våtrumsskiva 20 mm kan monteras på regler med ett centrumavstånd (cc) på 60 cm, utan behov av horisontella spikreglar/kottlingar. Om det planeras att fästa tunga föremål som handfat eller skåp bör extra spikreglar inkluderas för ytterligare stöd.

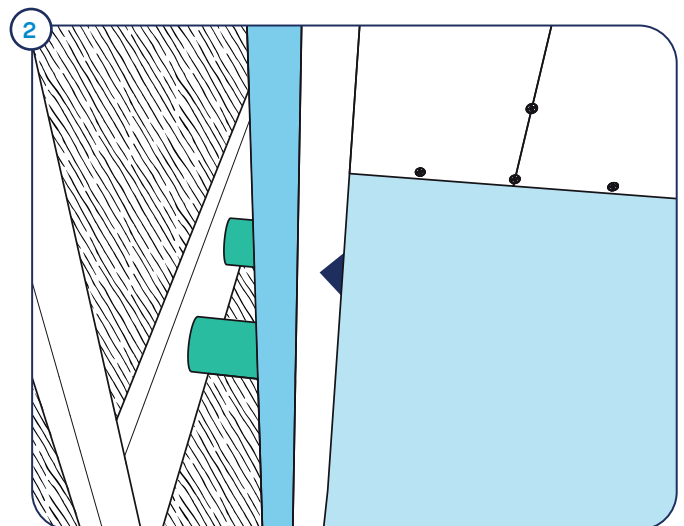
Skruvlängder monterade på träreglar = Skivtjocklek + ca 20 mm. På stålreglar, använd spikskruvar som är 5-10 mm längre än skivtjockleken, med avstånd på 25-30 cm, mitt på plattan vid topp- och bottenregel.



På mur och betong (inklusive väggar under mark)

Alla typer av AquaPro våtrumsskiva, oavsett tjocklek, kan användas på antingen putsad eller oputsad mur och betong. Metoden för att fästa skivan - vare sig det är full limning, punktlimning eller skruvning - beror på både skivans tjocklek och underlaget.

Ta bort lös puts, färg, damm och tapet innan limning. Kontrollera underlagets absorptionsförmåga. Våtrumsskiva 10, 12 och 20 mm limmas med kakellim eller punktlimmas med maximalt avstånd cc 30 cm mellan punkterna samt expansionsbultar 40 mm längre än skivans tjocklek.



Håltagning för röruttag

Positionera skivan mot rörgenomföringen och knacka lätt på ytan för att markera hålet. Därefter kan hålet skäras ut med hjälp av en sticksåg eller en hålsåg/borr.

Produktöversikt AquaPro våtrumsskiva

| Produktnamn | Productname | Dim. | St/pcs | Artikelnr. |
|---------------------------------|-------------------------------|-----------------------|--------|------------|
| Våtrumsskiva AquaPro | Aquapro Backer Board | 600×1200×6mm | 1 | PL202001 |
| | | 600×1200×10mm | 1 | PL202002 |
| | | 600×2400×12mm | 1 | PL202003 |
| | | 600×2400×20mm | 1 | PL202004 |
| | | 600×2400×30mm | 1 | PL202005 |
| | | 600×2400×50mm | 1 | PL202006 |
| Hylla AquaPro Triangle | Aquapro Triangle Shelf | 200×200×305mm H=203mm | 1 | PL202060 |
| Bänk AquaPro Triangle Medium | Aquapro Triangle Bench Medium | 430×430×610mm H=508mm | 1 | PL202061 |
| Bänk AquaPro Triangle Large | Aquapro Triangle Bench Large | 560×560×790mm H=100mm | 1 | PL202062 |
| Duschbänk AquaPro Medium | Aquapro Shower Bench Medium | 430×430×610mm H=100mm | 1 | PL202063 |
| Duschbänk AquaPro Large | Aquapro Shower Bench Large | 560×560×790mm H=100mm | 1 | PL202064 |
| Montageskruv med bricka AquaPro | Aquapro Screw&Washer | D=32mm L=32mm | 250 | PL202010 |
| Montageskruv med bricka AquaPro | Aquapro Screw&Washer | D=32mm L=41mm | 250 | PL202011 |
| Montagebricka AquaPro | Aquapro Washer | 32mm | 100 | PL202012 |
| Montagebricka AquaPro | Aquapro Washer | 32mm | 1000 | PL202013 |
| Expansionsplugg AquaPro | Expansion Plug | 35×60mm | 120 | PL202015 |
| Expansionsplugg AquaPro | Expansion Plug | 35×90mm | 80 | PL202016 |

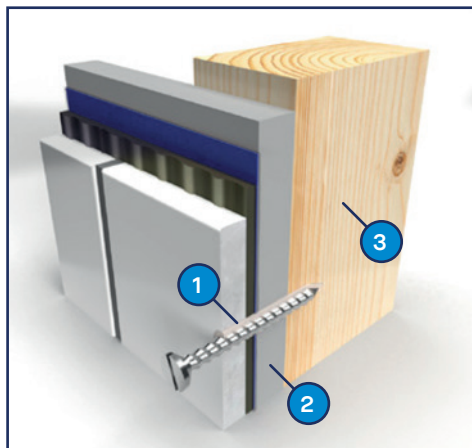
Efterföljande installationer

Vid eftermontering där hål ska borras genom tåtskiktet ska tåtningsarbeitet göras i nivå med tåtskiktet. Skruvförankringar med pluggar ska tåtas med AquaPro Foilseal tublim. Skruvförankringar bör endast göras i solida konstruksjoner såsom betong, murverk, tråreglar eller andra spesifikke konstruksjonsdetaljer som beskrivs av projektøren.

Vanligvis fylls hålet med tåtningsmasse före pluggen/skraven, så at massen tåcker tåtningslagret bakom keramiken enligt figur 1 og 2.

ANDRA SPECIFIKA KONSTRUKTIONSDETALJER:

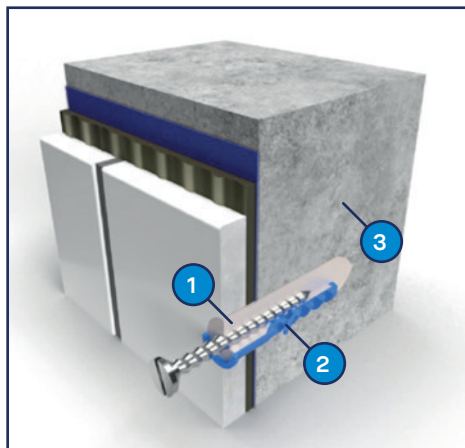
- Det har utvecklats limsystem for å ersåtte alle skruvförankringar i våtrum.
- Föruått at monteringsanvisningen följs noggrant kan tyngre föremål monteras utan läckageproblem.



FIGUR 1. Fåstning i tråbalk

Skruven ska bottna i tråbalken

1. AquaPro Foilseal tublim og eventuell plugg
2. Skivmaterial
3. Regel



FIGUR 2. Infåstning i betongvågg

Skruven ska bottna i betongen

1. Tåtningsmasse
2. Plugg og AquaPro Foilseal tublim
3. Betongvågg

Våtrumssystemet frå AquaPro år systemtestet og følger strikt kvalitetsåkring og produktionskontroll i våre fabriker for ånåndning i hela Europa og Norden.

Systemet år testet og godkånt av Byggtilbehørs Gruppen AS.

