



Switch
Ett handtag – flera fixkamar.



Snabblås
För säker och flexibel placering av handtaget längs bladets skena.



Vändbar
Vänd bladet för att passa både höger- och vänsterhänta.



Låsbar förvaringslåda
Förvara säkert upp till sju blad under transport.



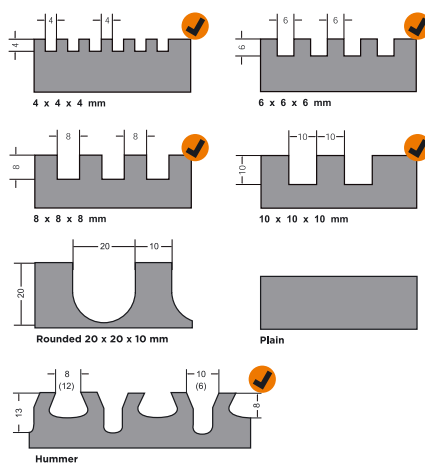
Avrinning
Hål i botten av förvaringslådan för vattenavrinning.

Ett unikt system av fixkamar

Fixkam Switch är helt unik på marknaden och dess delar utgör ett komplett system av utbytbara fixkamsblad.

Setet består av ett handtag och fem lösa, rostfria, fixkamsblad i en praktisk förvaringslåda. Handtaget placeras i önskat läge längs fixkammens skena och fästes med ett stabilt snabbblås. Du slipper släpa med dig flera fixkamar till ett jobb och sparar helt enkelt plats. Ett extra plus är att rengöring efter användning blir betydligt smidigare med de lösa bladen.

Förvaringslådan har plats för ytterligare två stycken blad och kan kompletteras efter behov.



✓ Ingår i Fixkam Switch set

Fixkam Switch Set Art.nr 934076

- Softgriphandtag
- Förvaringslåda
- 5 st fixkamsblad 280 x 115 mm (4 x 4 mm, 6 x 6 mm, 8 x 8 mm, 10 x 10 mm och Hummer)

Lösa delar i Switch-serien

- Fixkamsblad 280 x 115 mm: 4 x 4 mm, 6 x 6 mm, 8 x 8 mm, 10 x 10 mm, Hummer, Rundad, Slipstål
- Softgrip Handtag
- Förvaringslåda